

**EV-1101
EV-1101-i**



4 Wings Flat Roof Attic Ventilator

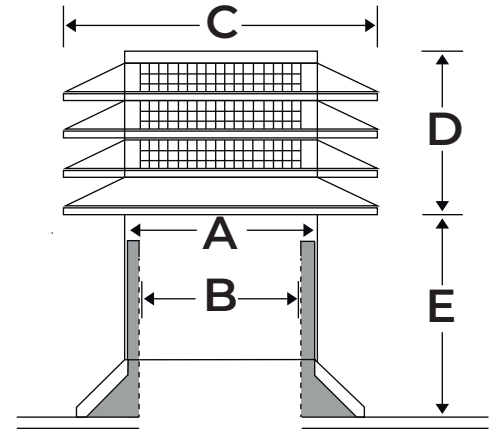
Fibrass SYSTÈME • SYSTEM

Characteristics:

- Easy-to-install, hardware included
- 24-26 ga. galvanized steel construction
- Flat roof
- Available with 45 degree base or with flat insulated base
- Wind deflector construction
- Maintenance free
- Polyester powder coat finish
- Standard colors: black, brown and grey
- Custom color available upon request

Details and Description:

- 4-wing design allows for optimal flat roof ventilation
- Solid structure from one central cube with grid-style perforations, eliminating maintenance required by standard mesh-style openings, while still preventing rodents and birds from entering your attic
- Wind deflector construction prevents bad weather infiltration from all wind directions
- 1 12" unit ventilates up to 400 sq. ft, depending on space between roof deck and insulation (see chart)
- works by combination of wind and pressure differentials by creating a vacuum effect
- 1 unit easily replaces up to 3 conventional gooseneck vents
- Allows for a cooler house in the summer by eliminating heat accumulation inside the house, avoiding seepage and other problems
- Promotes a dryer attic in the winter by allowing vapor to escape rather than condensate, thus avoiding mildew and ice formation
- Saves energy all year round
- Overall design prolongs the structural integrity of your building
- Conforms to the requirements for ventilation of unrestricted air space for flat roofs mandatory under the National Building Code, as described in Sec. 9.19.1 and/or by ACNIR CAN#-A93-M82, at a ratio of 1/150
- Limited 5-year warranty on material only, provided product was installed as per manufacturer's recommendations



NET VENTILATION AREA BETWEEN ROOF DECK AND INSULATION	AREA THAT ONE 12" EV-1101 CAN VENTILATE	AREA THAT ONE 12" EV-1101-i CAN VENTILATE
1" to 6"	Use model EV-1102	Use model EV-1102-1
7" to 12"	300 sq ²	325 sq ¹
13" to 24"	350 sq ²	375 sq ¹
25" +	400 sq ²	425 sq ¹

DIMENSIONS

PRODUCT #	A	B	C	D	E	EVACUATION	# OF DEFLECTORS	STEEL GAUGE USED
EV-1101-12	12 in.	10 in. *	19.5 in.	11 in.	12.25 in.	144 in. ²	4	26
EV-1101-14	14 in.	12 in. *	21.5 in.	11 in.	20.25 in.	196 in. ²	4	26
EV-1101-16	16 in.	14 in. *	23.5 in.	13 in.	20.25 in.	256 in. ²	5	26
EV-1101-18	18 in.	16 in. *	25.5 in.	13 in.	20.25 in.	324 in. ²	5	24 & 26
EV-1101-20	20 in.	18 in. *	20.25 in.	15.5 in.	20.25 in.	400 in. ²	6	24 & 26
EV-1101-22	22 in.	20 in. *	20.25 in.	15.5 in.	20.25 in.	484 in. ²	6	24
EV-1101-24	24 in.	22 in. *	20.25 in.	18 in.	20.25 in.	576 in. ²	7	24

- Any length of Ext. available upon request*
- Insulated base can be extended up to 12"
- Custom dimensions available upon request
- Sizes 14" to 24" are available by special order only

*1101-i only

Fibrass-System
4520 Ave. Georges Bornais,
Shawinigan-Sud QC G9N 6T5, Canada
Tel : +1 819 731-0911 - 514 977-7319
fibrass-system.com

**EV-1101
EV-1101-i**



Ventilateur d'entre-toit à 4 ailettes pour toit plat

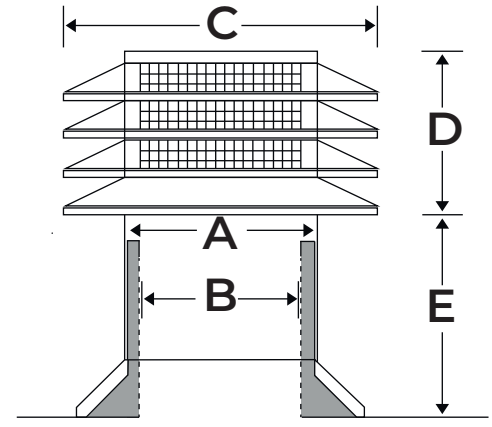
Caractéristiques:

- Facile d'installation, vis incluses
- 24-26 ga. de construction en acier galvanisé
- Toiture plate
- Disponible avec base de 45 degré ou avec base plate isolée
- Déflecteur anti-rafale
- Ne requiert pas d'entretien
- Revêtement en polyester
- Couleurs standards : noir, brun et gris
- Plusieurs choix de couleurs disponibles sur demande

Détails et description:

- Le design à 4 ailettes et les ouvertures permettent une aération optimale des toits plats
- Structure solide reposant sur une base centrale avec panneau quadrillé, ce qui élimine tout besoin d'entretien requis pour les ouvertures des grilles tout en empêchant l'intrusion d'oiseaux et de rongeurs dans l'entre-toit
- Les déflecteurs anti-rafales empêchent l'infiltration d'intempéries peu importe la direction.
- Un ventilateur de 12" peut ventiler une superficie allant jusqu'à 400 pi² selon l'espace entre le pontage du toit et l'isolation (voir le tableau)
- Un ventilateur peut aisément remplacer 3 cols-de-cygne conventionnels
- Permet de garder la maison au frais en été en éliminant la chaleur qui s'y accumule à l'intérieur, empêchant ainsi des problèmes de suintement ainsi que d'autres problèmes
- Favorise un entre-toit sec en hiver en permettant à la vapeur de s'échapper plutôt que de se condenser réduisant par le fait même la moisissure et la formation de glace.
- Crée une économie de l'énergie à l'année longue
- L'ensemble du design prolonge l'intégrité de la structure de votre bâtiment
- Conforme aux normes de ventilation sur l'aération adéquate de toit plat exigées par le Code national du bâtiment, selon la norme de la section 9.19.1 ou selon l'ACNIR CAN-A93-M82, à un ratio de 1/150
- Garantie limitée de 5 ans sur le matériel seulement, à condition que le produit soit installé selon les recommandations du fabricant.

Fibrass SYSTÈME • SYSTEM



ESPACE D'AIR LIBRE ENTRE LE PONTAGE DU TOIT ET L'ISOLATION	SURFACE DE TOITURE QU'UN VENTILATEUR 12" EV-1101 PEUT VENTILER	SURFACE DE TOITURE QU'UN VENTILATEUR 12" EV-1101-I PEUT VENTILER
1 à 6 pouces	Utilisez le modèle EV-1102	Use model EV-1102-1
7 à 12 pouces	300 pieds carrés	325 pieds carrés
13 à 24 pouces	350 pieds carrés	375 pieds carrés
25 pouces et plus	400 pieds carrés	425 pieds carrés

DIMENSIONS

PRODUIT #	A	B	C	D	E	ÉVACUATION	# DE DÉFLECTEURS	JAUGE DE MÉTAL UTILISÉE
EV-1101-12	12 in.	10 in. *	19.5 in.	11 in.	12.25 in.	144 in. ²	4	26
EV-1101-14	14 in.	12 in. *	21.5 in.	11 in.	20.25 in.	196 in. ²	4	26
EV-1101-16	16 in.	14 in. *	23.5 in.	13 in.	20.25 in.	256 in. ²	5	26
EV-1101-18	18 in.	16 in. *	25.5 in.	13 in.	20.25 in.	324 in. ²	5	24 & 26
EV-1101-20	20 in.	18 in. *	20.25 in.	15.5 in.	20.25 in.	400 in. ²	6	24 & 26
EV-1101-22	22 in.	20 in. *	20.25 in.	15.5 in.	20.25 in.	484 in. ²	6	24
EV-1101-24	24 in.	22 in. *	20.25 in.	18 in.	20.25 in.	576 in. ²	7	24

- Différentes longueurs d'Ext. sont disponibles sur demande .
- La base isolée peut atteindre un maximum de 12" .
- D'autres dimensions sont disponibles sur demande .
- Les dimensions variant de 14 à 24 pouces sont disponibles .

*1101-i seulement

Fibrass-System

4520 Ave. Georges Bornais,
Shawinigan-Sud QC G9N 6T5, Canada
Tel : +1 819 731-0911 - 514 977-7319
fibrass-system.com